

Naturflex® Dispensador multiposición de guantes

Bimedica.

Dispensador extrarresistente para la colocación de hasta 3 cajas de guantes de examen no estériles.

> Multiposición

Gracias a los agujeros ubicados en la parte posterior, permite colocar el dispensador tanto en vertical como en horizontal de forma segura.

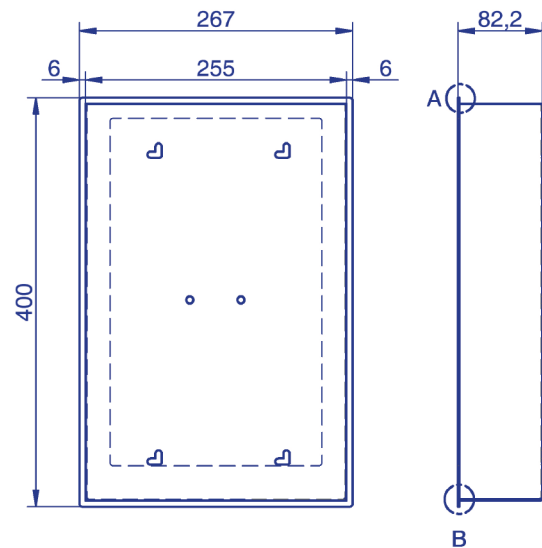
Adicionalmente, dispone de agujeros en la parte central para poder ajustarse a cualquier tipo de soporte.

> Accesorios

Incluye bolsa con dos tornillos y dos tacos para la colocación en pared.

> Características

El dispensador Naturflex® se ha diseñado para permitir la correcta dispensación de hasta 3 cajas de guantes y permitir diferenciar las tallas de éstos fácilmente.



> Referencias

Medidas	Presentación	Ref.
400 x 267 x 82,2 mm	unitaria	162437

Fabricado en metal de 1,2 mm